



Паспорт Считыватель АйТек ПРО



Считыватель АйТек ПРО EE-102

FET logic совмещённый

Версия документа: 1.1



КОМПЛЕКТАЦИЯ

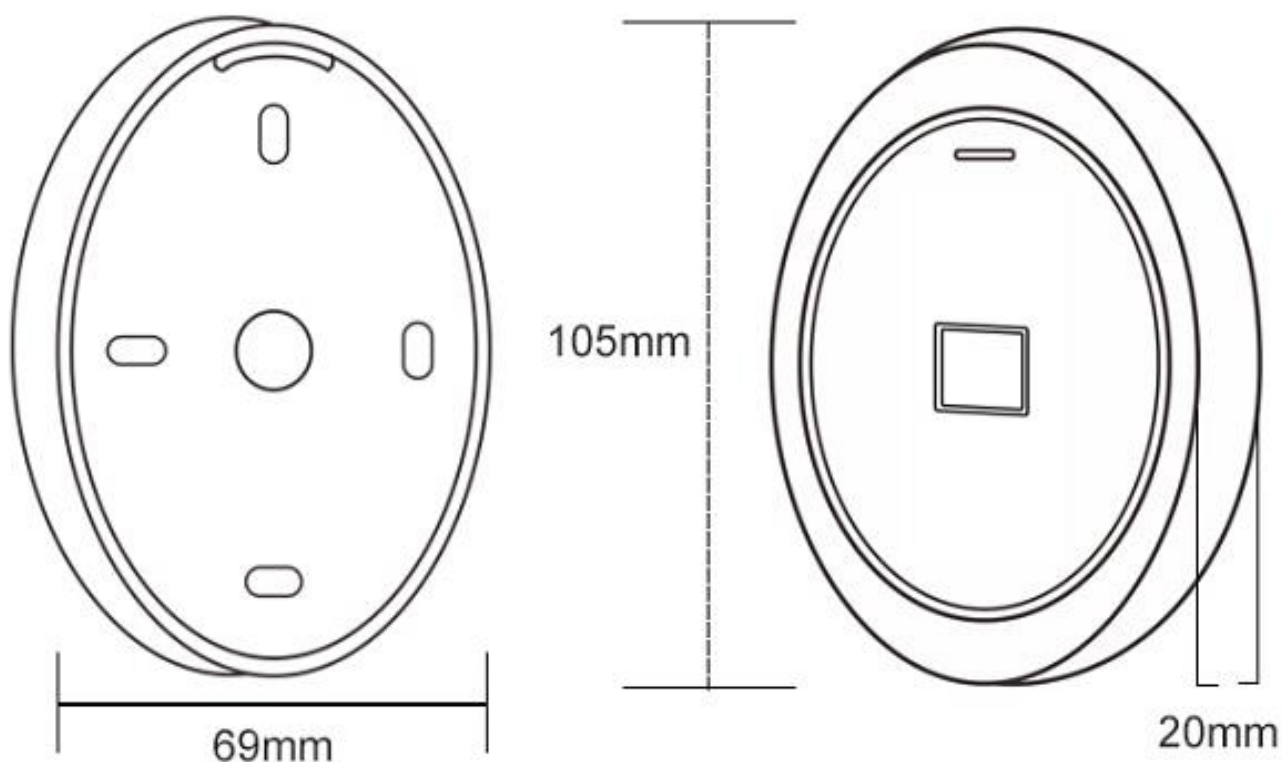
1. Считыватель – 1 шт.
2. Пульт ДУ – 1 шт.
3. Диод – 1 шт.
4. Монтажный комплект – 1 шт.
5. Паспорт – 1 шт.
6. Руководство по эксплуатации – 1 шт.

ТЕХНИЧЕСКИЕ ХАРАКТЕРИСТИКИ

Модель	EE-102 FET logic совмещённый
Идентификаторы	Карты стандарта EM-Marine бесконтактного считывания
Дальность считывания	До 30 мм
Дополнительные функции	100 отпечатков пальцев и 890 карт, 10 посетителей.
Рабочая частота	125 кГц
Питание	DC 12-18 В
Степень защиты	IP66
Потребляемая мощность	Макс. 1,5 Вт
Рабочая температура	-40°C +60°C
Габариты	105 x 69 x 20 мм



ГАБАРИТЫ



ТРАНСПОРТИРОВАНИЕ И ХРАНЕНИЕ

Оборудование в транспортной таре перевозятся любым видом крытых транспортных средств (в железнодорожных вагонах, закрытых автомашинах, трюмах и отсеках судов, герметизированных отапливаемых отсеках самолетов и т. д.) в соответствии с требованиями действующих нормативных документов.

Условия транспортирования должны соответствовать условиям хранения 5 по ГОСТ 15150-69 (навесы или помещения, где колебания температуры и влажности воздуха несущественно отличаются от колебаний на открытом воздухе (например, палатки, металлические хранилища без теплоизоляции, расположенные в макроклиматических районах с умеренным и холодным климатом в атмосфере любых типов).



Хранение оборудования в транспортной таре на складах изготовителя и потребителя должно соответствовать условиям 1 по ГОСТ 15150-69 (отапливаемые и вентилируемые склады, хранилища с кондиционированием воздуха, расположенные в любых макроклиматических районах).

ГАРАНТИЯ

1. Гарантийные обязательства

Изготовитель гарантирует соответствие настоящего оборудования требованиям технических условий при соблюдении потребителем правил транспортирования, хранения, монтажа и эксплуатации.

Гарантийный срок эксплуатации составляет **36 месяцев (3 года)** от даты продажи через торговую или монтажную организацию, но не более 42 месяцев от даты производства, зашифрованной в кодовом номере на задней или нижней части корпуса изделия.

При отсутствии отметки продавца в настоящем руководстве о дате продажи гарантийный срок исчисляется от даты производства.

Гарантийные обязательства не действительны, если причиной неисправности оборудования являются:

- повреждения прибора, вызванные скачком напряжения, обнаружение следов подключения к нерекондованным источникам электропитания, не предназначенным для данного прибора;
- наличие внешних или внутренних механических повреждений, обнаружение следов воздействия на прибор домашних животных, насекомых, грызунов и посторонних предметов;
- обнаружение внутри прибора следов воздействия на него жидкостей (коррозия, окисление);



- обнаружение следов неквалифицированного ремонта прибора, а также вмешательство в его программное обеспечение;
- наличие следов несанкционированного изменения конструкции, не предусмотренного производителем, воздействие каких-либо других внешних факторов, нарушающих работоспособность данного оборудования;
- нарушение правил эксплуатации, целостности кодового номера изделия, обнаружение стертых (поврежденных) кодового номера изделия.

Гарантийные обязательства действуют только при предъявлении настоящего паспорта.

Изготовитель не несет ответственности и не возмещает ущерб за дефекты, возникшие по вине потребителя при несоблюдении правил эксплуатации и монтажа.

2. Общие рекомендации по гарантийному ремонту

При отправке в ремонт оборудования услугами транспортной компании обязательно наличие на упаковке наклейки с надписью крупным шрифтом «В РЕМОНТ». А также необходимо приложить акт с указанием дефектов и условий их проявления, комплектности оборудования, контактного лица, номера контактного телефона, e-mail; для гарантийного оборудования – даты покупки и номера расходной накладной, названия компании покупателя.




Данные устройства:

Модель _____
Дата сборки _____
Серийный номер _____

Упаковку произвел:

_____ / _____ / ШТАМП ПРОДАВЦА

Дата продажи « ____ » _____ 20 ____ г.



Круглосуточная техподдержка
по оборудованию **АйТек ПРО**
8 800 700 20 95

Товар прошел сертификацию



Не утилизировать как
бытовой отход

Сделано в КНР