



# Паспорт Коробка монтажная



АйТек ПРО D134,3



Производитель оставляет за собой право вносить изменения в параметры работы системы, улучшать технические характеристики изделия и менять внешний вид корпусов без предварительного уведомления.

## ОПИСАНИЕ

Коробка монтажная универсальная АйТек ПРО D134,3 предназначена для защиты разъёмов видеокамер от влаги и пыли по классу IP66. Конструкция позволяет осуществить подводку кабельной трассы сбоку, либо от стены.

## КОМПЛЕКТАЦИЯ

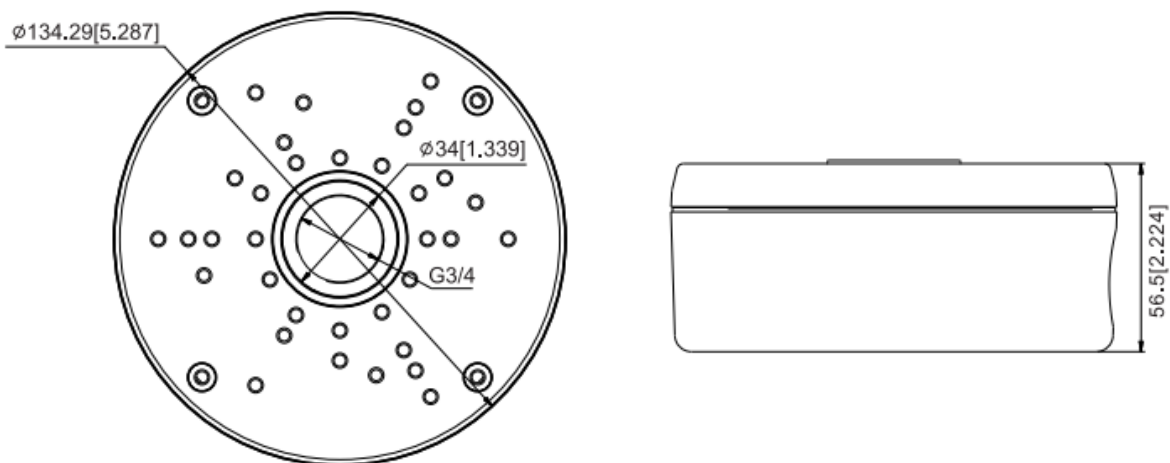
1. Кронштейн - 1 шт.
2. Монтажный комплект – 1 шт.
3. Гермоввод – 1 шт.
4. Паспорт – 1 шт.

## ТЕХНИЧЕСКИЕ ХАРАКТЕРИСТИКИ

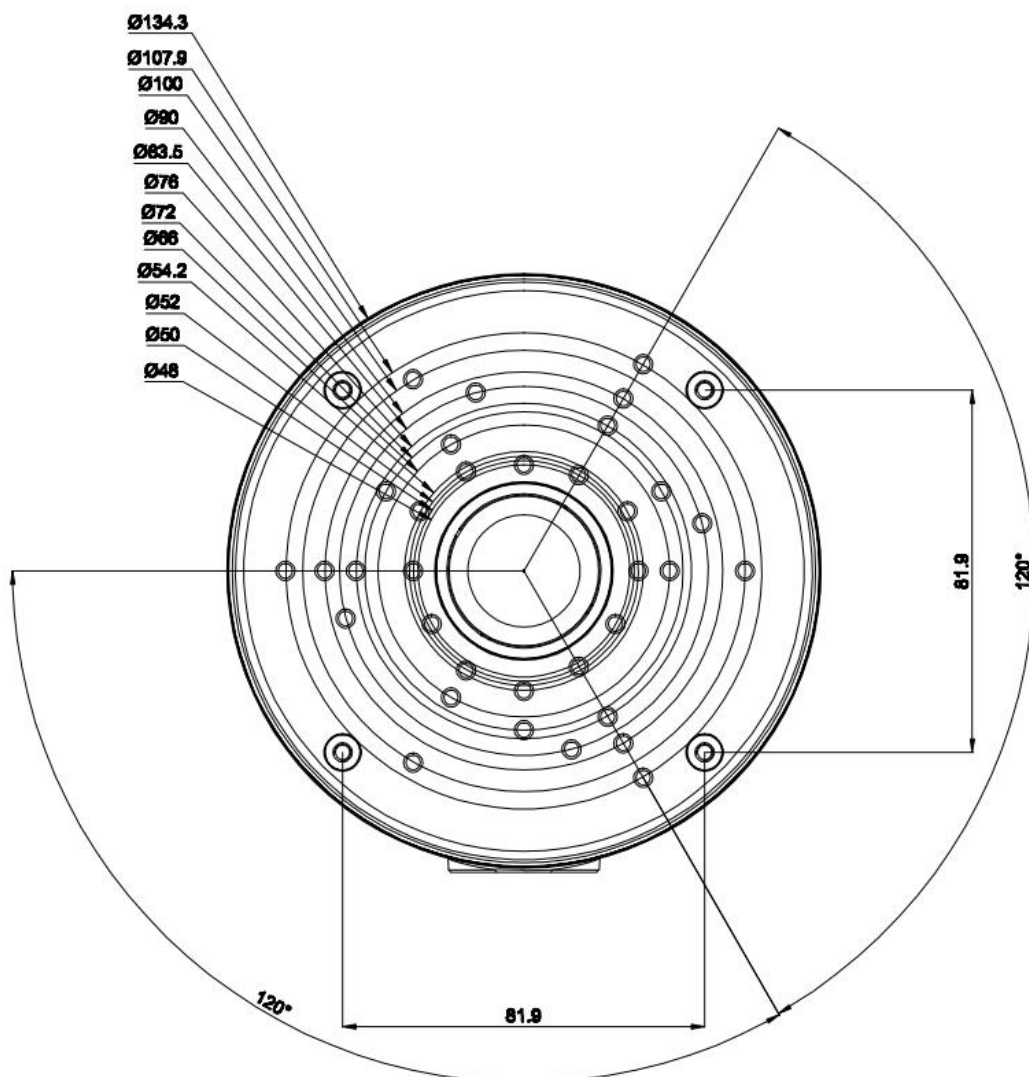
<b>Модель</b>	<b>Коробка монтажная АйТек ПРО D134,3</b>
Диаметр крепления	От 107,9 до 48 мм
Диаметр отверстия вывода кабеля	19.18 мм
Степень защиты	IP66
Диаметр крепежных отверстий	Резьба М4
Материал	Алюминий
Вес (нетто), кг	0,54 кг.
Габариты	Ø134,3x56,5 мм
Совместимые модели	Камеры: IPr-OF, IPr-DvpF, IPr-OZ, IPr-OPZ, IPr-DvpZ, СОКОЛ-OF, СОКОЛ-DvpF, СОКОЛ-OZ, СОКОЛ-DvpZ.



## ГАБАРИТНЫЕ РАЗМЕРЫ



## ГАБАРИТНЫЕ РАЗМЕРЫ





Данные устройства:

Модель \_\_\_\_\_


Дата сборки \_\_\_\_\_

Серийный номер \_\_\_\_\_

Упаковку произвел:

\_\_\_\_\_ / \_\_\_\_\_ / ШТАМП ПРОДАВЦА

Дата продажи « \_\_\_ » \_\_\_\_\_ 20 \_\_ г



Круглосуточная техподдержка  
по оборудованию **АйТек ПРО**  
**8800 700 84 59**

Товар прошел сертификацию



Не утилизировать как  
бытовой отход

**Сделано в КНР**