



Руководство по эксплуатации IP камер АйТек ПРО



IPs Smart-SCAN DT-C



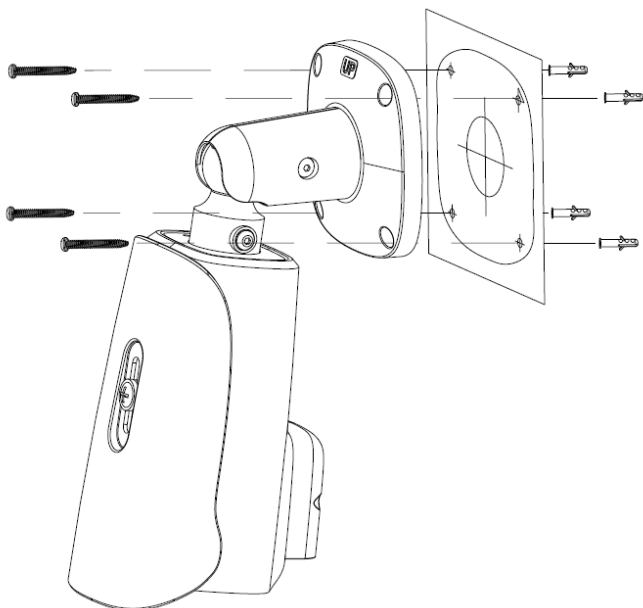
Благодарим Вас за приобретение IP камеры марки АйТек ПРО! Рекомендуем Вам перед началом работы с устройством ознакомиться с руководством и тщательно следовать всем правилам и предписаниям.

МЕРЫ ПРЕДОСТОРОЖНОСТИ

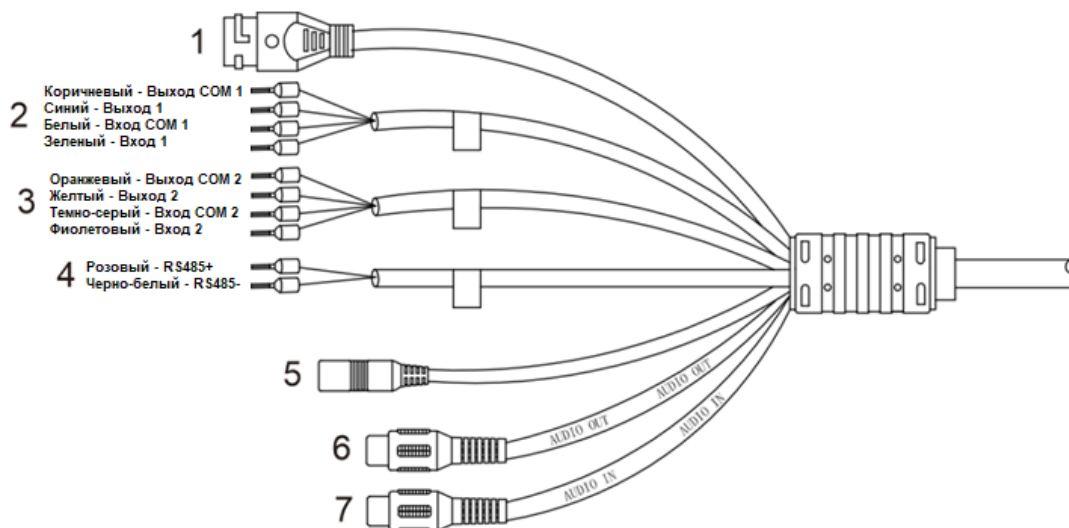
1. Внимательно прочитайте данное руководство по эксплуатации до монтажа и использования устройства.
2. При работе с устройством соблюдайте основные меры безопасности использования электрооборудования и эксплуатации электронных приборов.
3. Устройство должно работать только от того источника питания, который указан в спецификации (раздел Технические характеристики).
4. Не подвергайте устройство сильным вибрациям.
5. Техническое обслуживание должно проводиться только квалифицированным персоналом, запрещается самостоятельно разбирать видеокамеру
6. При возникновении неполадок с видеокамерой, пожалуйста, обращайтесь к поставщику охранных услуг или в торговое предприятие, где было приобретено оборудование.



УСТАНОВКА



РАЗЪЕМЫ



| | |
|---|----------------------|
| 1 | Ethernet RJ-45 |
| 2 | Тревожные контакты 1 |
| 3 | Тревожные контакты 2 |
| 4 | RS485 |
| 5 | Питание DC12 В |
| 6 | Аудиовыход |
| 7 | Аудиовход |



ПОДКЛЮЧЕНИЕ

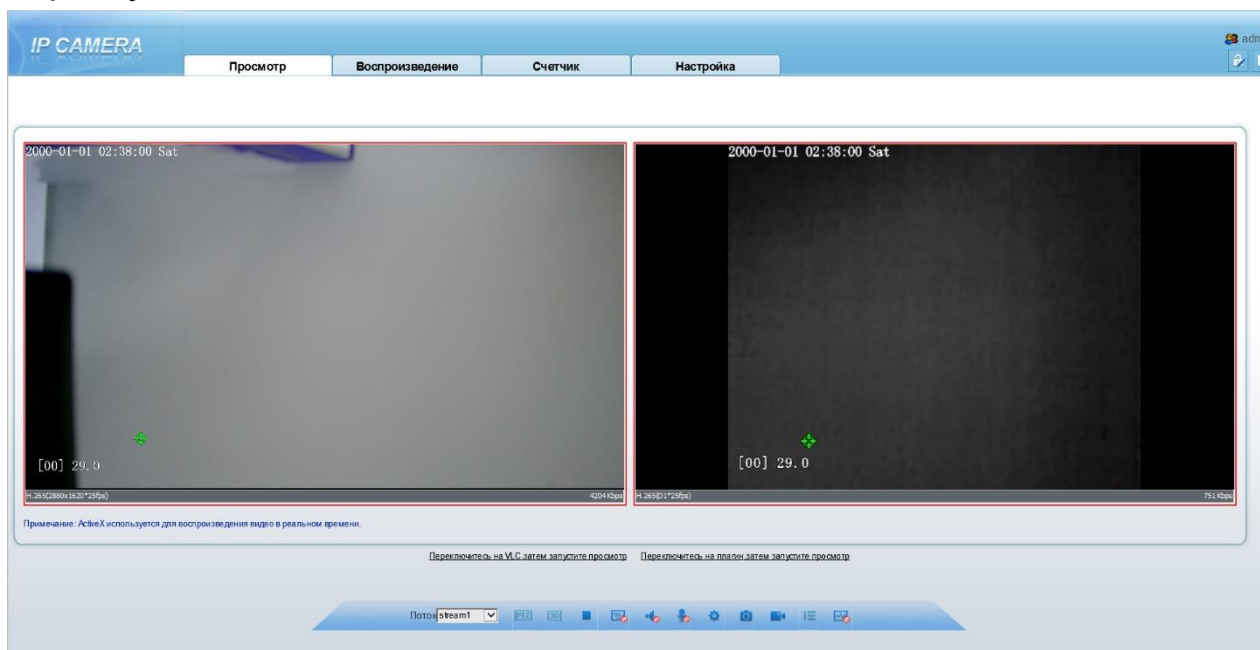
1. Подключите IP камеру по PoE или Ethernet-кабелю и кабелю питания 12В.
2. Произведите конфигурацию сетевых настроек в соответствии с параметрами вашей сети.
3. По умолчанию IP-адрес тепловизионного модуля камеры: 192.168.0.121. Пожалуйста, убедитесь, что IP-адрес компьютера и камеры находятся в одной подсети.
4. По умолчанию IP-адрес оптического модуля камеры: 192.168.0.120. Пожалуйста, убедитесь, что IP-адрес компьютера и камеры находятся в одной подсети.
5. При первом подключении камеры Вам необходимо будет установить надстройку ActiveX. Рекомендуем использовать браузер Internet Explorer 9.0 и более поздние версии, совместимые с IE.



6. После установки надстройки обновите страницу, в окне «Пароль» установите пароль. (По умолчанию: **Имя пользователя – admin, Пароль – admin**). В окне авторизации введите логин и пароль, который вы установили:

The screenshot shows the 'IP CAMERA' web interface. On the left, there is a 'Введите новый пароль' (Enter new password) section with two input fields: 'Новый пароль' (New password) and 'Подтверждение' (Confirmation). Below these are 'Отмена' (Cancel) and 'ОК' buttons, and a 'No Tip' checkbox. On the right, the 'IP CAMERA' logo is displayed in blue, with a language dropdown set to 'Русский'. Below the logo are input fields for 'Имя пользователя' (Username) and 'Пароль' (Password), followed by a blue arrow button.

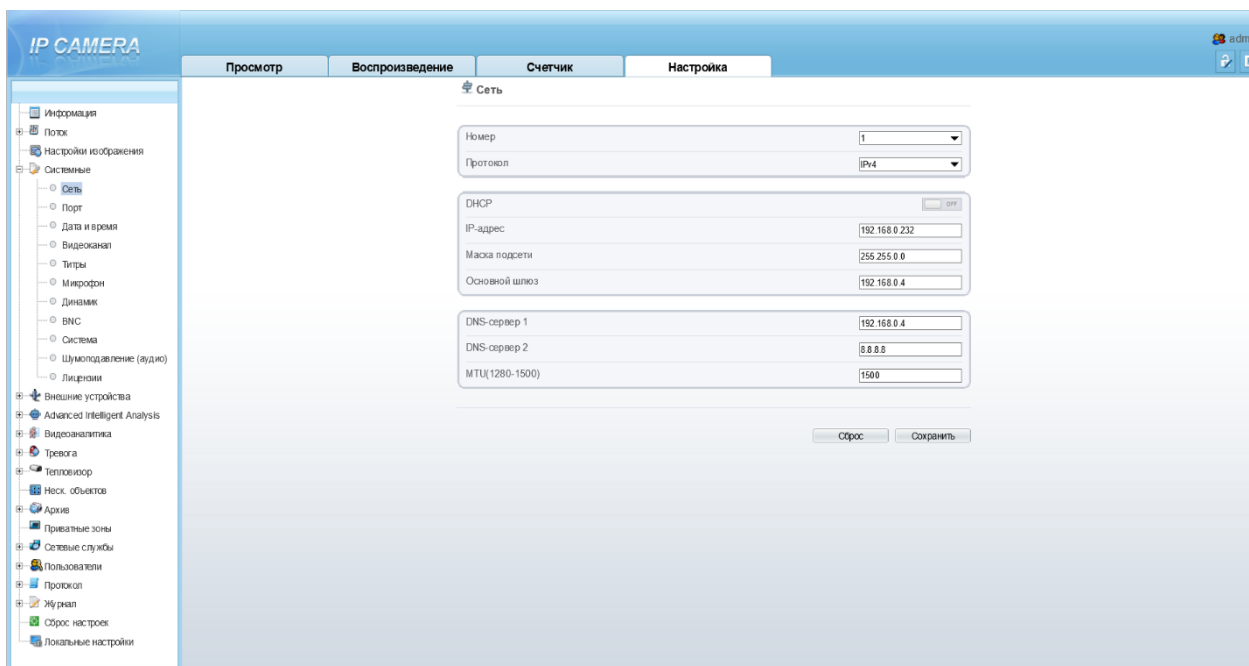
7. После входа на Web-интерфейс появится следующее окно, в котором можно просматривать изображение с камеры и произвести ее настройку:



8. Изменение IP адреса:



Зайдите в меню: Настройка -> Системные -> Сеть



Камера по умолчанию использует следующие порты:

WEB: 80

RTSP: 554

RTSP URL:

rtsp://логин:пароль@IP-адрес:554/sn/live/1/1 – 1 поток для оптического модуля

rtsp://логин:пароль@IP-адрес:554/sn/live/1/2– 2 поток для оптического модуля

rtsp://логин:пароль@IP-адрес:554/sn/live/2/1– 1 поток для тепловизионного модуля

rtsp://логин:пароль@IP-адрес:554/sn/live/2/1– 2 поток для тепловизионного модуля

ONVIF: 80



СБРОС НА ЗАВОДСКИЕ УСТАНОВКИ

Для сброса камеры на заводские установки нажмите и удерживайте кнопку RESET более 10 секунд.

***Подробную инструкцию по эксплуатации и установке
можно скачать на сайте vipaks.com.***

