



Паспорт IP-камеры АйТек ПРО



IPr-OF 8Mp Em 2,8



Производитель оставляет за собой право вносить изменения в параметры работы системы, улучшать технические характеристики изделия и менять внешний вид корпусов без предварительного уведомления.

ОПИСАНИЕ

Линейка IP-камер АйТек ПРО серии IPr включает в себя различные по разрешению и функционалу модели. Все камеры обладают встроенным Web-сервером и русифицированным интерфейсом.

КОМПЛЕКТАЦИЯ

1. Камера видеонаблюдения – 1 шт.
2. Руководство по эксплуатации – 1 шт.
3. Паспорт – 1 шт.
4. Монтажный комплект – 1 шт.

ТЕХНИЧЕСКИЕ ХАРАКТЕРИСТИКИ

Модель	IPr-OF 8Mp Em 2,8
Матрица	1/2.7" Progressive CMOS SC8238
Количество эффективных пикселей	3840(H)×2160(V)
Чувствительность	Цвет: 0.002лк @ (F1.2, AGC вкл.), Олк с ИК
Видеопроцессор DSP	SSC338Q
Ускоритель NPU	1 Tflops
Скорость электронного затвора	1/5 ~ 1/20 000 сек
Объектив	2,8 мм
Крепление объектива	M12
Угол обзора объектива	Горизонтальный (H): 110°, Вертикальный (V):58°, Диагональный (D): 132°
Битрейт видео	1 поток: 256 Кбит/сек-16384 Кбит/сек 2 поток: 128 Кбит/сек- 4096 Кбит/сек 3 поток: 8 Кбит/сек- 1536 Кбит/сек



Видеосжатие	Основной поток – H264, H265, H265+, H264+ Дополнительный поток – H264, H265, H265+, H264+, MJPEG Мобильный поток – H264, H265, H265+, H264+
Основной поток	8MP (3840x2160), 5.3MP (3072x1728), 5MP (2592x1944), 4MP (2592x1520), 3MP (2304x1296), 1080P (1920x1080), 960P (1280x960), 720P (1280x720) @ 20 кадров/сек
Дополнительный поток	720P (1280x720), VGA (640x480), QVGA (320x240) @ 20 кадров/сек
Третий поток	VGA (640x480), QVGA (320x240) @ 20 кадров/сек
Аудио сжатие	G711A, G711U
Битрейт аудио	До 64 кбит/сек
Улучшение изображения	Регулировки сжатия, цвета, яркости, резкости, контрастности, баланса белого, экспозиции; настройка в условиях слабой освещенности, поворот по горизонтали, зеркальное изображение, наложение масок конфиденциальности (до 4x), VLC, HLC, 3D-DNR, DWDR, Анти-туман, Smart IR, выделение до 8-и областей интереса (ROI)
Детекция движения	Есть
Переключение «День/ночь»	Механический ИК-фильтр с автопереключением
Распознавание объектов	Распознавание лиц*; обнаружение пешехода
Протоколы	TCP/IP, HTTP, DHCP, DNS, DDNS, RTP/RTSP, PPPoE, SMTP, NTP, UPnP, HTTPS, FTP, ONVIF
Безопасность	Защита паролем, фильтрация IP-адресов, аутентификация с кэшированием, контроль доступа к сети IEEE 802.1X, журнал регистрации доступа пользователей
Совместимость	ONVIF 20.06

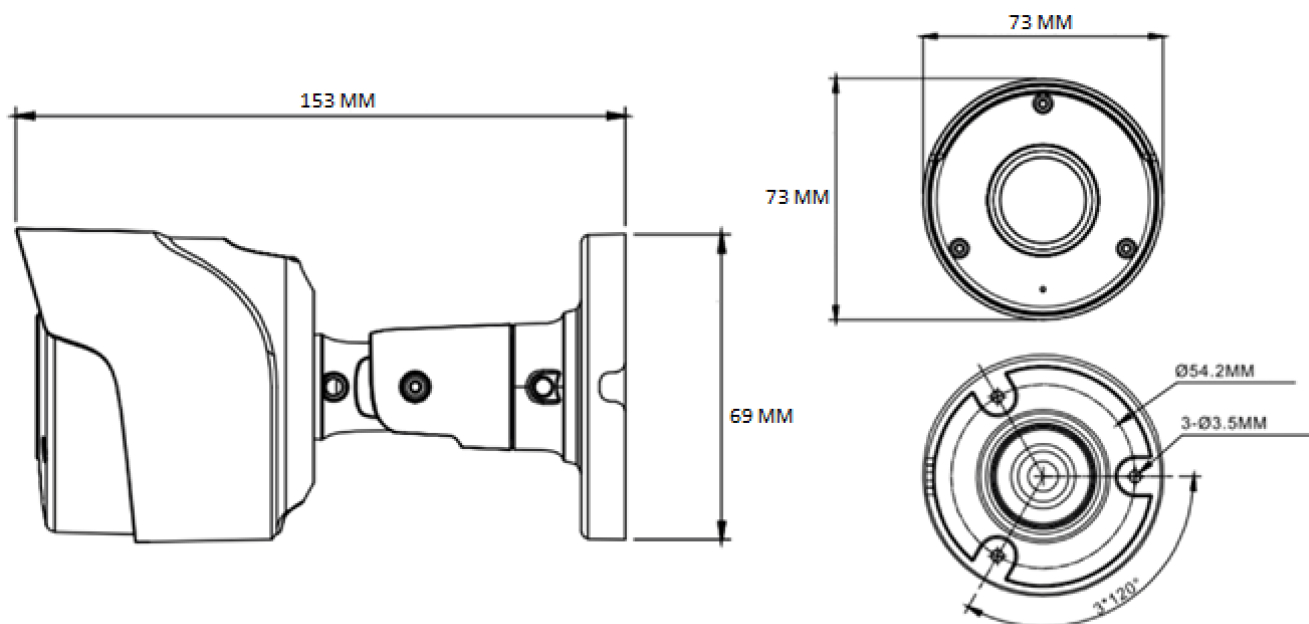


Smart-функции	PD&VD- Обнаружение пешехода, авто; PID- Вторжение/ покидание периметра; LCD- Пересечение линии; SOD- Обнаружение неподвижного объекта; CC- Перекрёстный подсчёт; SD- детектор превышения/отклонения заданного диапазона громкости звука; CD- Определение плотности толпы; HM – Тепловая карта; QD- Определение длины очереди; RSD- Обнаружение редких звуков.
Действия по тревоге	Отправка e-mail, активация канала записи, PUSH Уведомление RCamMonitor
Аудиовход/встроенный микрофон	1 x встроенный микрофон
Сетевой интерфейс	Ethernet (10/100 Base-T)
Локальное хранилище	micro-SD до 256Гб
Питание	DC12 В / POE (IEEE802.3af)
Потребляемая мощность	3Вт (ICR вкл.: макс. 6Вт)
Рабочие условия	-45°C ~ +55°C
Защита	Пыль и влага - IP66 (необходима дополнительная герметизация разъемов)/ ударостойкость – IK8
Защита от статических разрядов	До 4000 В
Дальность действия ИК-подсветки	До 30 м
Материал корпуса	Металл
Размеры	69 X153 X 73 мм
Вес (нетто)	0,39 кг

*** Работа с базой лиц доступна совместно с NVR-устройством записи R-серии. Модели устройств записи и совместимость конкретной функции уточняйте у специалистов технической поддержки компании ООО ВИПАКС+.*



ГАБАРИТНЫЕ РАЗМЕРЫ



ТРАНСПОРТИРОВАНИЕ И ХРАНЕНИЕ

Камеры в транспортной таре перевозятся любым видом крытых транспортных средств (в железнодорожных вагонах, закрытых автомашинах, трюмах и отсеках судов, герметизированных отапливаемых отсеках самолетов и т.д.) в соответствии с требованиями действующих нормативных документов.

Условия транспортирования должны соответствовать условиям хранения 5 по ГОСТ 15150-69 (навесы или помещения, где колебания температуры и влажности воздуха несущественно отличаются от колебаний на открытом воздухе (например, палатки, металлические хранилища без теплоизоляции, расположенные в макроклиматических районах с умеренным и холодным климатом в атмосфере любых типов).

Хранение камер в транспортной таре на складах изготовителя и потребителя должно соответствовать условиям 1 по ГОСТ 15150-69



(отапливаемые и вентилируемые склады, хранилища с кондиционированием воздуха, расположенные в любых макроклиматических районах).

ГАРАНТИЯ

1. Гарантийные обязательства

Изготовитель гарантирует соответствие настоящего оборудования требованиям технических условий при соблюдении потребителем правил транспортирования, хранения, монтажа и эксплуатации.

Гарантийный срок эксплуатации составляет **36 месяцев (3 года)** от даты продажи через торговую или монтажную организацию.

При отсутствии отметки продавца в настоящем паспорте гарантийный срок исчисляется от даты производства. Дата производства зашифрована в кодовом номере на задней части корпуса изделия.

Гарантийные обязательства не действительны, если причиной неисправности оборудования являются:

- повреждения прибора, вызванные скачком напряжения, обнаружение следов подключения к нереконмендованным источникам электропитания, не предназначенным для данного прибора;
- наличие внешних или внутренних механических повреждений, обнаружение следов воздействия на прибор домашних животных, насекомых, грызунов и посторонних предметов;
- обнаружение внутри прибора следов воздействия на него жидкостей (коррозия, окисление);
- обнаружение следов неквалифицированного ремонта прибора, а также вмешательство в его программное обеспечение;



- наличие следов несанкционированного изменения конструкции, не предусмотренного производителем, воздействие каких-либо других внешних факторов, нарушающих работоспособность данного оборудования;
- нарушение правил эксплуатации, целостности кодового номера изделия, обнаружение стертого (поврежденного) кодового номера изделия.

Гарантийные обязательства действуют только при предъявлении настоящего паспорта. Изготовитель не несет ответственности и не возмещает ущерб за дефекты, возникшие по вине потребителя при несоблюдении правил эксплуатации и монтажа.

2. Общие рекомендации по гарантийному ремонту

При отправке в ремонт оборудования услугами транспортной компании просим наклеивать на коробку табличку с надписью крупным шрифтом «В РЕМОНТ». А также прилагать акт с указанием дефектов и условий их проявления, комплектности оборудования, контактного лица, номера контактного телефона, e-mail; для гарантийного оборудования – даты покупки и номера расходной накладной, названия компании покупателя.



Данные устройства:

Модель _____

Дата сборки _____

Серийный номер _____

Упаковку произвел:

_____ / _____ / ШТАМП ПРОДАВЦА

Дата продажи «___» _____ 20__ г.



Круглосуточная техподдержка
по оборудованию **АйТек ПРО**
8 800 700 20 95

Товар прошел сертификацию



Не утилизировать как
бытовой отход

Сделано в КНР