



# Руководство по эксплуатации

Кнопка выхода АйТек DR-03 ПРО (накладная)

сенсорная, пластик





---

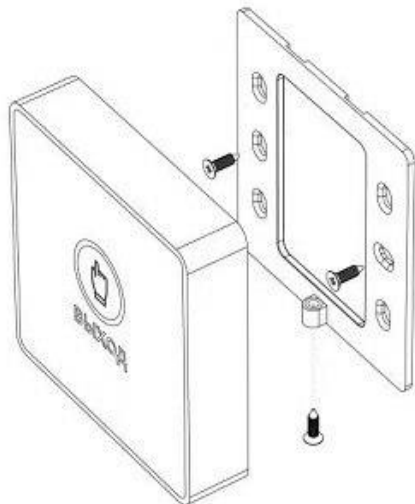
**Благодарим Вас за приобретение считывателя марки АйТек ПРО! Рекомендуем Вам перед началом работы с устройством ознакомиться с руководством и тщательно следовать всем правилам и предписаниям.**

## **МЕРЫ ПРЕДОСТОРОЖНОСТИ**

1. Внимательно прочитайте данное руководство по эксплуатации до монтажа и использования устройства.
2. При работе с устройством соблюдайте основные меры безопасности использования электрооборудования и эксплуатации электронных приборов.
3. Устройство должно работать только от того источника питания, который указан в спецификации (раздел Технические характеристики).
4. Не подвергайте устройство сильным вибрациям.
5. Техническое обслуживание должно проводиться только квалифицированным персоналом, запрещается самостоятельно разбирать считыватель
6. При возникновении неполадок с кнопкой выхода, пожалуйста, обращайтесь к поставщику охранных услуг или в торговое предприятие, где было приобретено оборудование.



## УСТАНОВКА

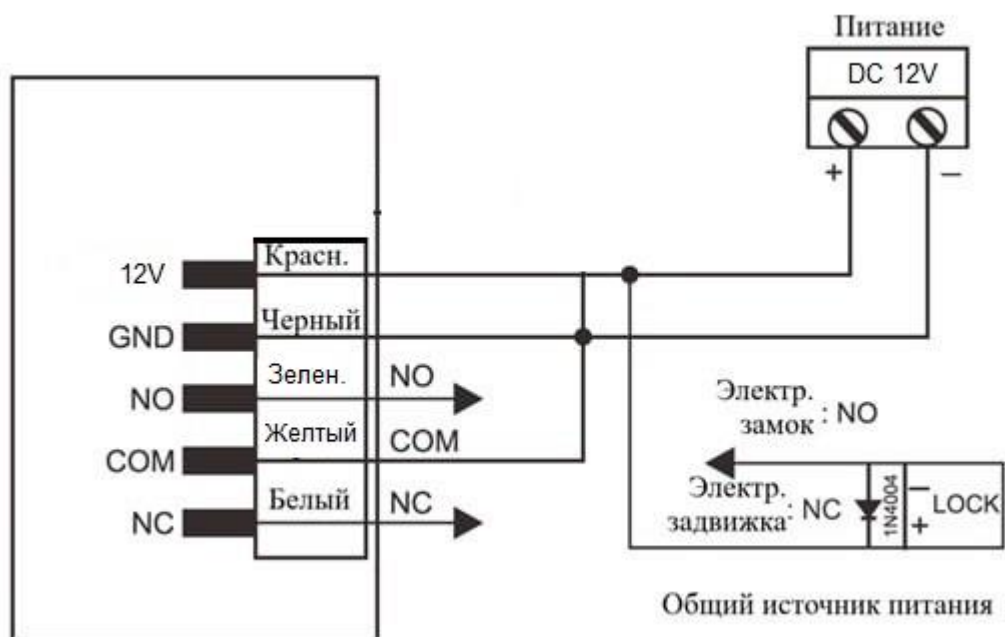


## НАЗНАЧЕНИЕ КОНТАКТОВ

Цвет	Назначение
Красный	POWER+ (DC 12В)
Чёрный	GND (заземление)
Белый	NC (закрыть реле)
Зеленый	NO (открыть реле)
Желтый	COM (подключение для выхода реле)



## СХЕМА ПОДКЛЮЧЕНИЯ



***Подробную инструкцию по эксплуатации и установке***

***можно скачать на сайте [www.itech-cctv.ru](http://www.itech-cctv.ru)***



Круглосуточная техподдержка  
по оборудованию **АйТек ПРО**

**8800 700 84 59**