



**РУКОВОДСТВО ПО ЭКСПЛУАТАЦИИ**  
Мобильный видеорегистратор  
**АйТек ПРО MDVR-160Н**





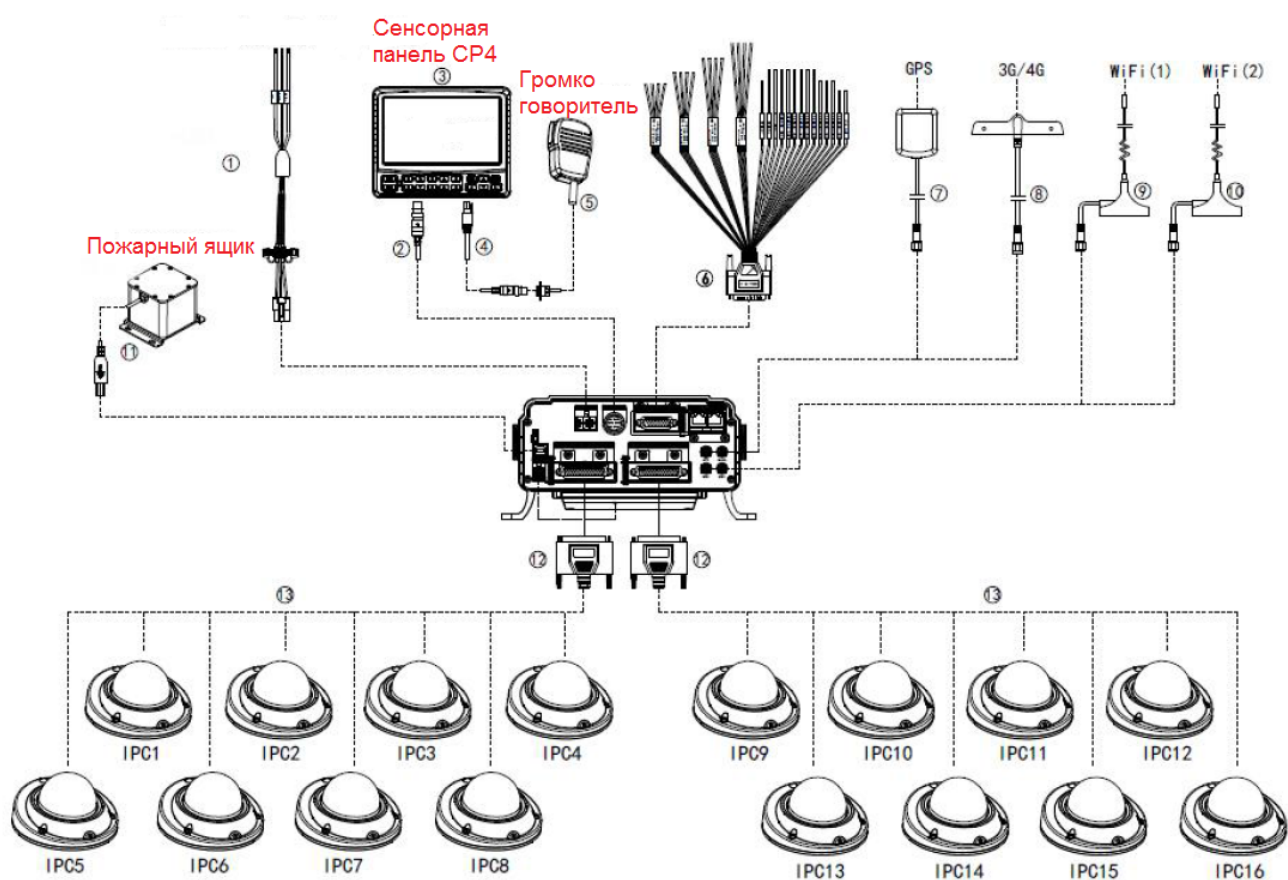
## ТЕХНИЧЕСКИЕ ХАРАКТЕРИСТИКИ

|                             |                        |   |
|-----------------------------|------------------------|---|
| Функции                     |                        | Предпросмотр, запись, воспроизведение, работа по сети, определение местонахождения  |
| Система                     | Операционная система   | Linux 3.0.8   |
|                             | Управление             | Сенсорная панель, Easy Check, по сети (3G/4G/WIFI), мышь  |
| Видео                       | Видеовход              | 16 каналов IP (1080P) @30кадр/сек   |
|                             | Видеовыход             | 1 канал   |
| Аудио                       | Аудиовход              | 16 каналов  |
|                             | Аудиовыход             | 1 канал   |
| Дисплей                     | Многооконный режим     | 1/4/9   |
|                             | Пункты OSD-меню        | Координаты GPS, тревога, температура, ускорение, напряжение, информация об устройстве, версия ПО, версия MCU, статус сети |
|                             | Интерфейс              | Графический полупрозрачный  |
| Запись                      | Формат сжатия видео    | H.264   |
|                             | Формат сжатия аудио    | ADPCM   |
|                             | Разрешение записи      | 1080P(1920x1080), 720P (1280X720)   |
|                             | Настройка изображения  | 8 уровней настройки   |
|                             | Режим записи           | Ручной/по расписанию/по тревоге (обнаружение движения, обнаружение ускорения, потеря сигнала, изменение температуры)      |
|                             | Предварительная запись | 0-60 мин.   |
|                             | Последующая запись     | 0-30 мин.   |
| Воспроизведение             | Кол-во каналов         | 4   |
|                             | Поиск                  | По дате/времени, каналу, событию  |
| Работа по сети              | 3G/4G                  | EVDO/WCDMA/TDD-LTE/FDD-LTE  |
|                             | WIFI                   | 802.11b/g/n и 2,4Гц   |
|                             | Ethernet               | 1xRJ45 (10/100 M/1000M)   |
| Определение местонахождения | GPS                    | Место нахождение, скорость, время   |
| Хранилище данных            | Жесткий диск           | 2 x SATA 2.5" до 2 ТБ   |
| Интерфейс                   | USB                    | 1 порт USB3.0, 1 порт USB-B   |
|                             | SD                     | 1 слот  |
|                             | SIM                    | 1 слот  |
|                             | RS232                  | 2   |
|                             | RS485                  | 2   |
|                             | Сенсор                 | 8 входов, 2 выхода  |
|                             | Скорость               | 1 импульсный канал датчика скорости   |



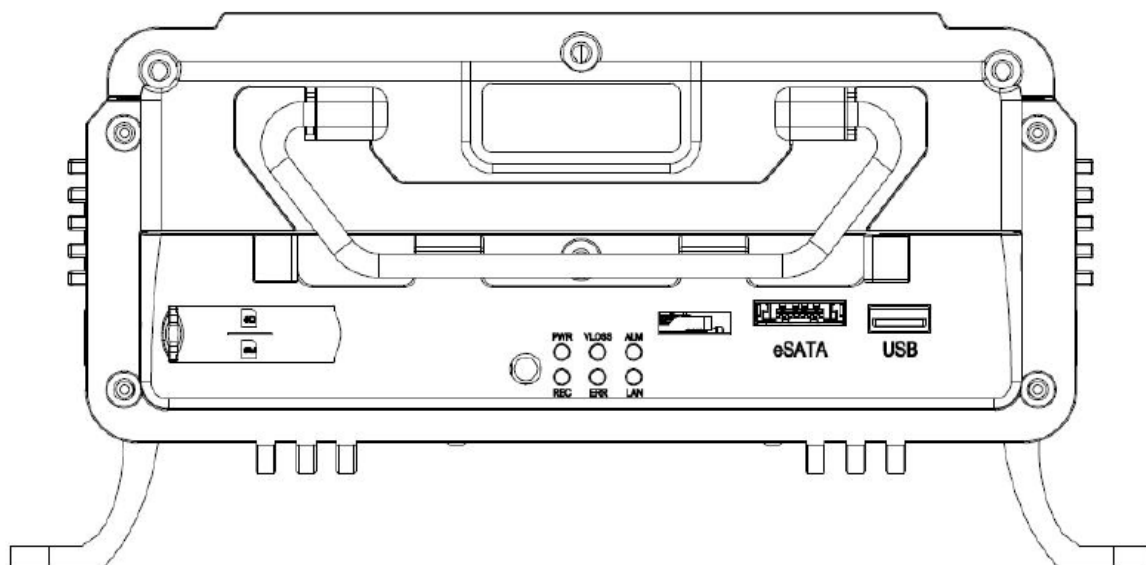
|                      | Интерфейс                      | Сенсорная панель (опционально) |
|----------------------|--------------------------------|--------------------------------|
| Питание              | Напряжение питания             | DC 8-36В, аккумулятор (опция)  |
|                      | Токопотребление                | 5В@500 мА, 12В@500 мА          |
|                      | Максимальное энергопотребление | 16,5 Вт                        |
|                      | Режим ожидания                 | ≈0 Вт                          |
| Рабочая температура  | От -45°С до +70°С              |                                |
| Температура хранения | От -45°С до +70°С              |                                |

## СХЕМА ПОДКЛЮЧЕНИЯ

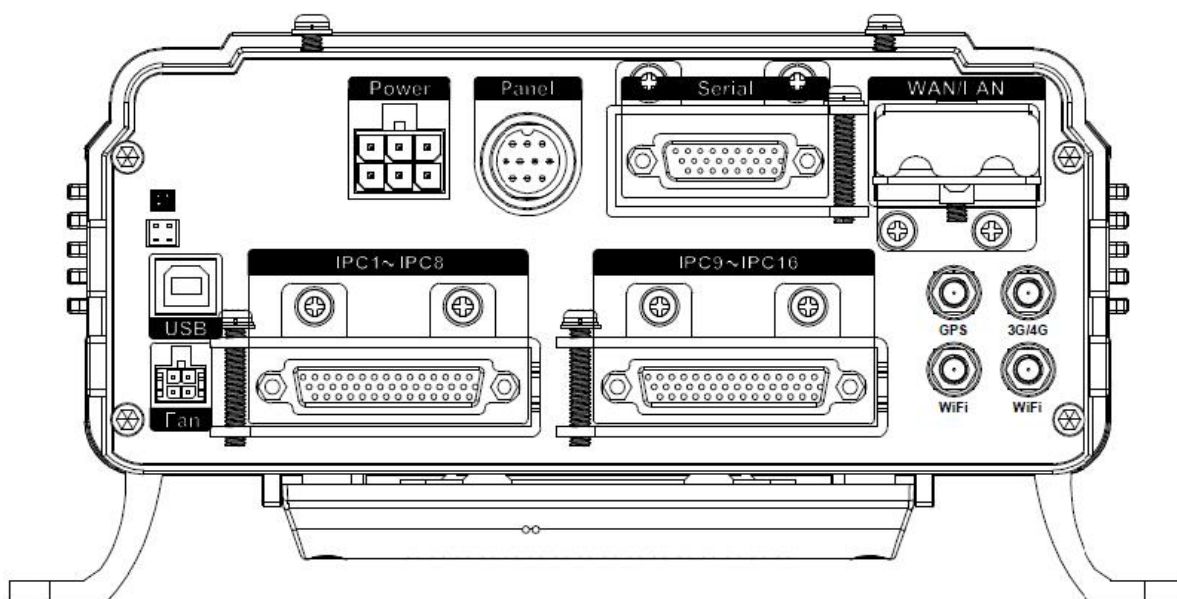




## ПЕРЕДНЯЯ ПАНЕЛЬ

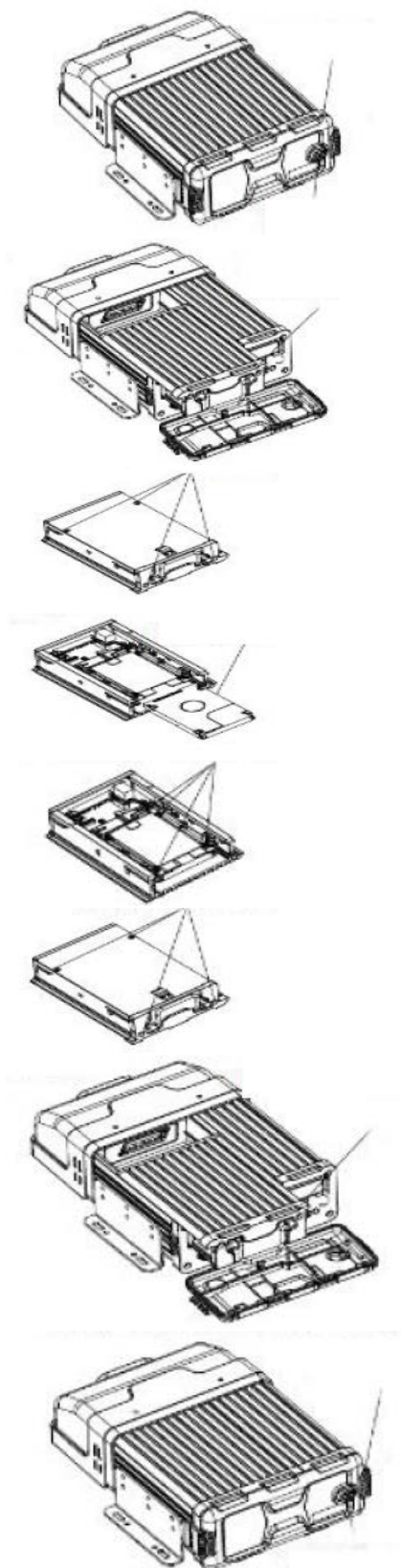


## ЗАДНЯЯ ПАНЕЛЬ





## УСТАНОВКА ЖЕСТКОГО ДИСКА



1-1. Вставьте ключ и поверните его по часовой стрелке.

1-2. Откройте защелку и верхнюю крышку модуля.

2. Надавите и вытащите коробку для жесткого диска.

3. Открутите четыре шурупа на коробке.

4. Переверните коробку и вставьте жесткий диск.

5. Прикрутите жесткий диск шурупами.

6. Прикрутите коробку с жестким диском четырьмя шурупами.

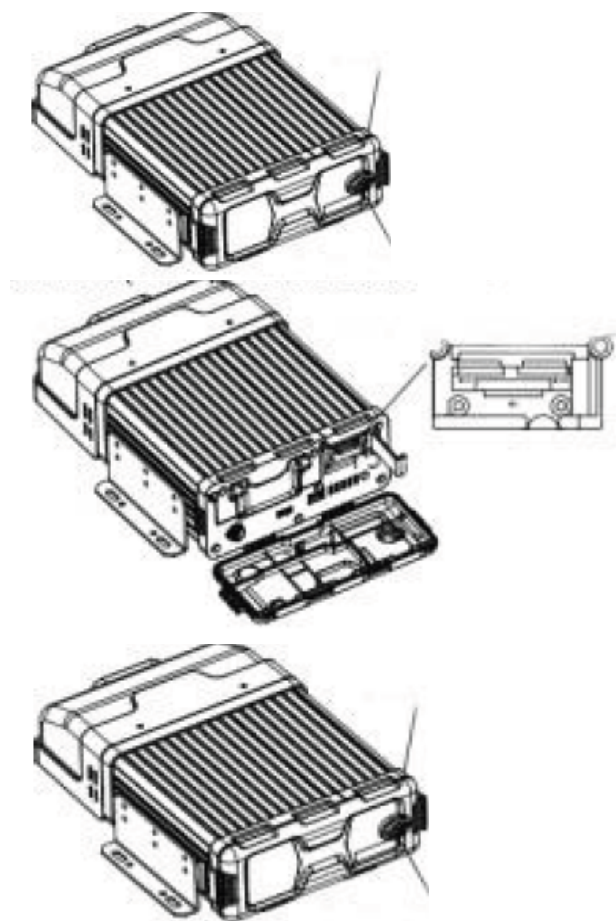
7. Надавите, чтобы установить коробку с жестким диском внутри модуля.

8-1. Закройте верхнюю крышку модуля.

8-2. Закройте модуль ключом.



## УСТАНОВКА SIM-КАРТЫ



1-1. Вставьте ключ и поверните его по часовой стрелке.

1-2. Откройте защелку и верхнюю крышку модуля.

2. Откройте слот, вставьте карту SIM и/или карту SD (вверху), затем закройте слот.

3-1. Закройте верхнюю крышку модуля.

3-2. Закройте модуль ключом.

## ПОДКЛЮЧЕНИЕ

### ВХОД В СИСТЕМУ

Для настройки системы необходимо осуществить Вход в систему, введите логин (в поле User name) и пароль (в поле Password).

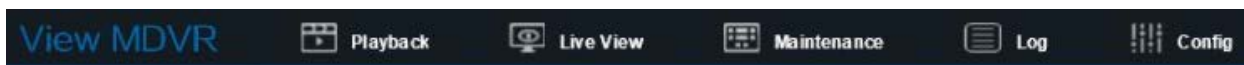


По умолчанию на регистраторе установлен логин: admin, пароль: admin

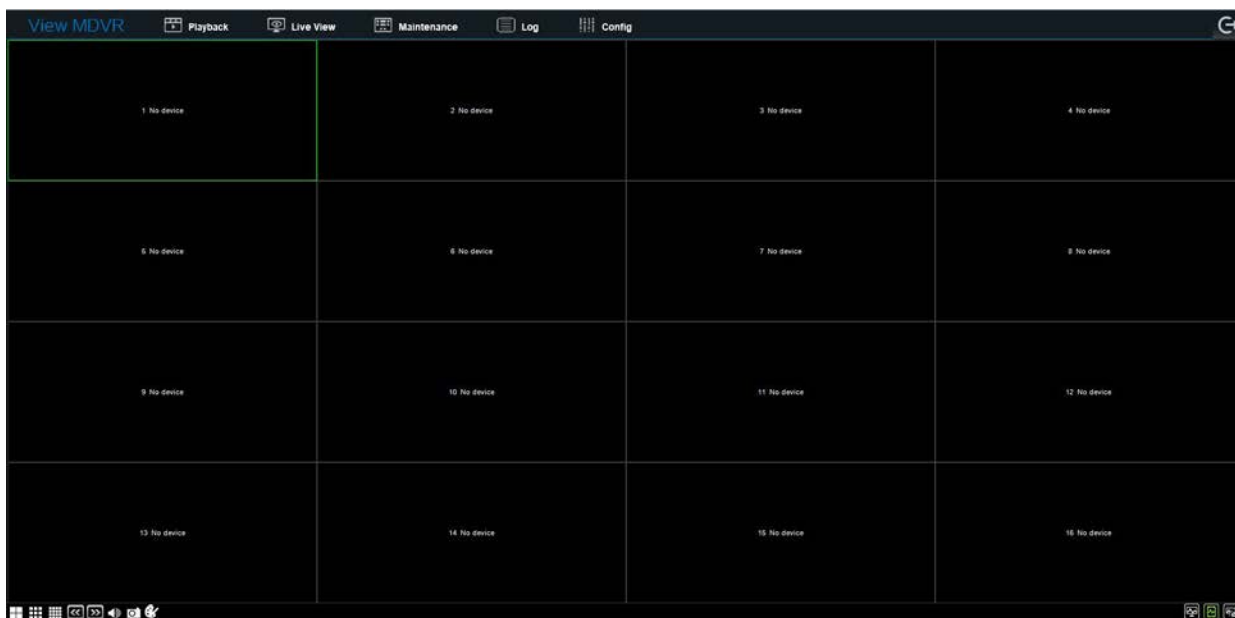


## ГЛАВНОЕ МЕНЮ




Войдите в Главное меню, в нем расположены 5 основных разделов.



**Прямая трансляция (Live View).** С помощью данного раздела пользователь может в режиме реального времени наблюдать за подключенными устройствами. Вы можете выбрать режим отображения устройств, настроить громкость звука и параметры изображения, а также управлять навигацией между каналами и снимками экрана на панели управления в левом нижнем углу

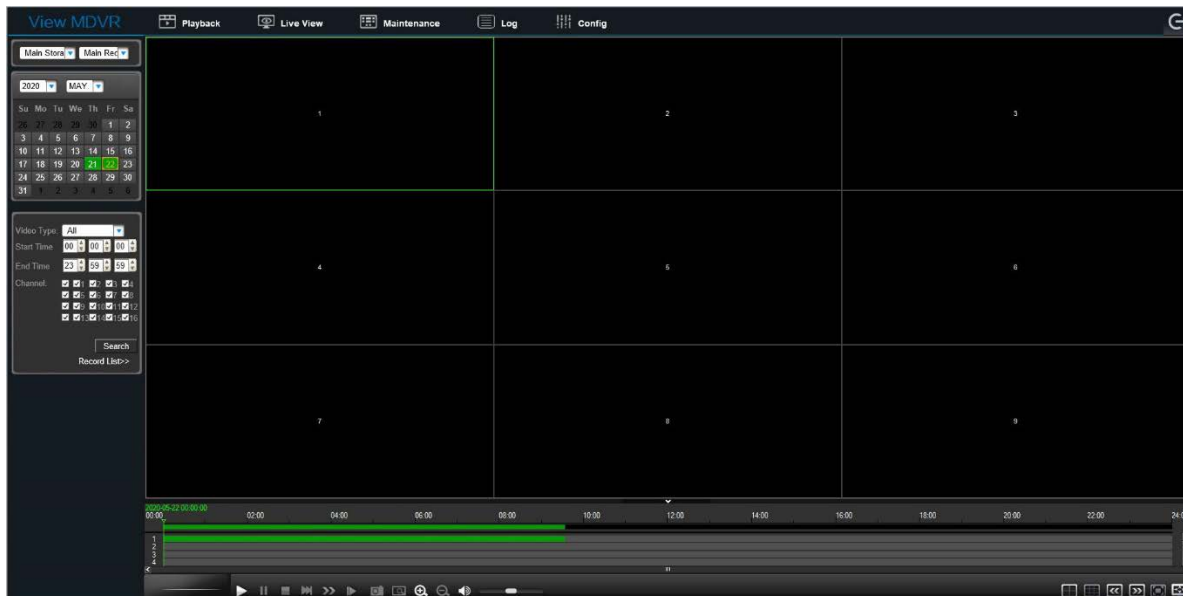


В правом нижнем углу пользователь может переключить тип потока:

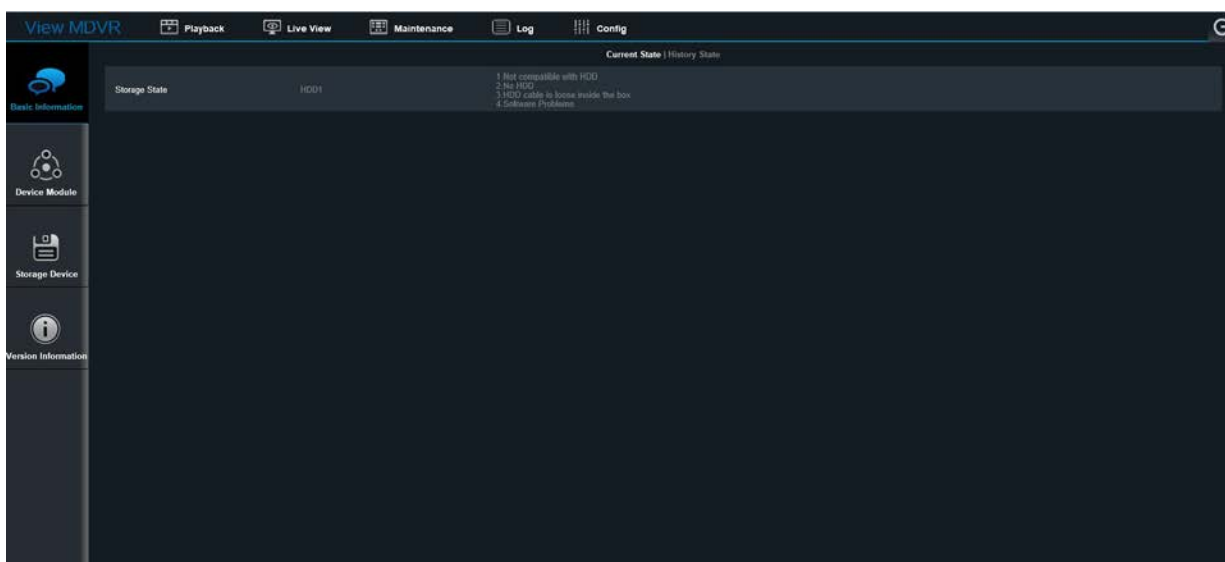
-  - основной поток
-  - дополнительный поток
-  - третий поток



**Воспроизведение из архива (Playback).** Выберите дату и время и воспроизведите данные из архива. Управляйте прогрессом воспроизведения с помощью навигационных кнопок внизу экрана.



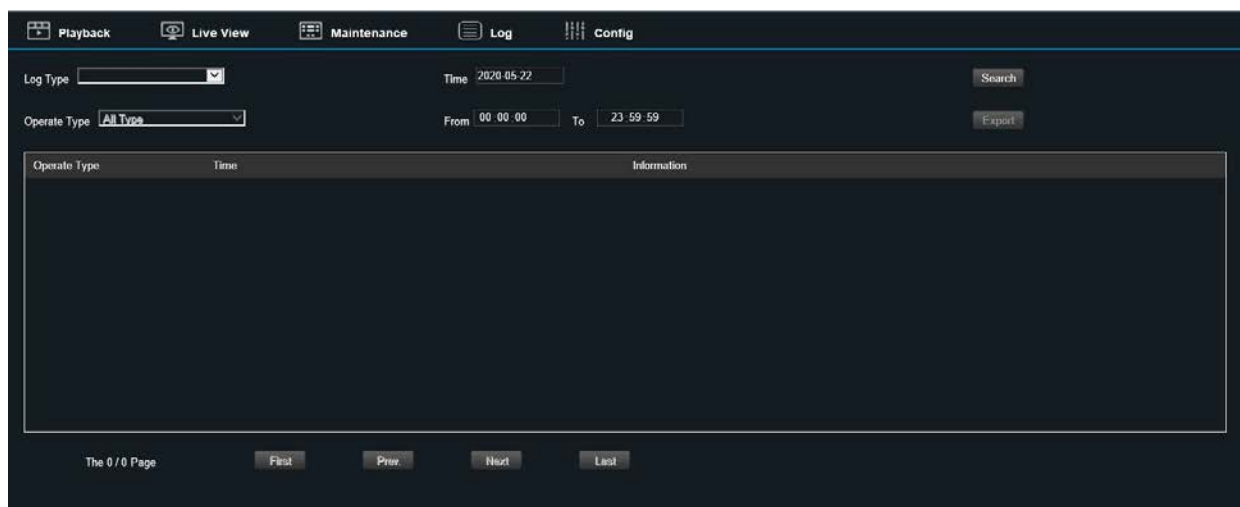
**Обслуживание (Maintenance).** В данном разделе пользователь может ознакомиться с данными о подключенных модулях, устройствах хранения и версии регистратора.



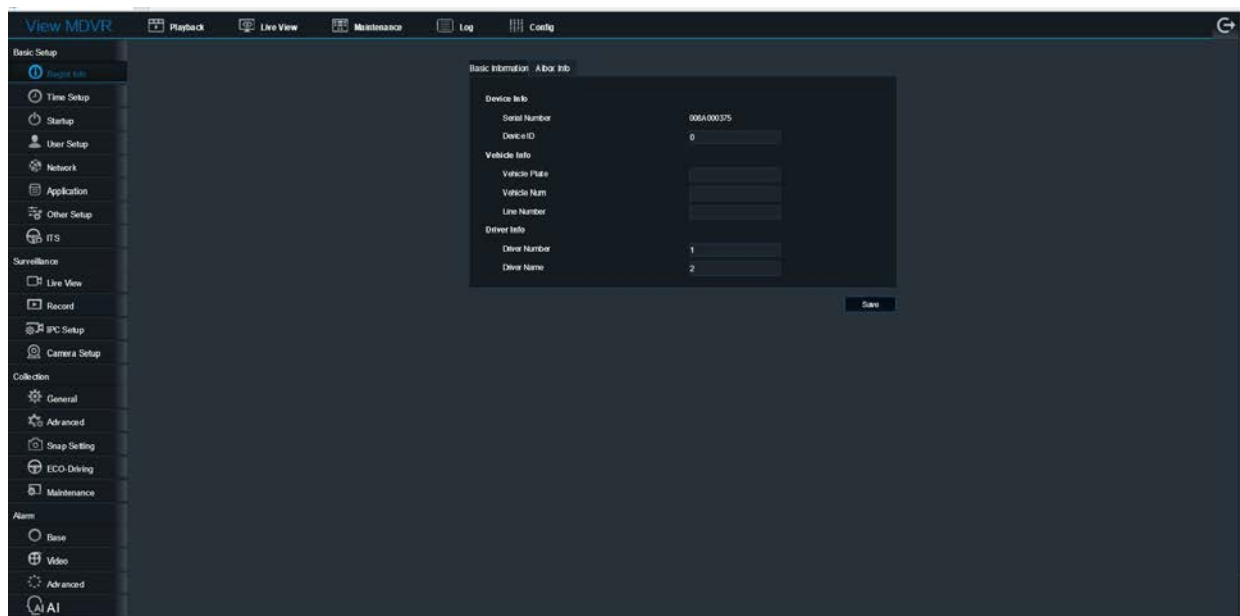




**Журнал (Log).** В данном разделе пользователь может найти необходимый журнал по дате и времени, используя данные из раскрывающегося списка.




**Настройки (Config).** Раздел посвящен настройкам системы, в нем пользователь может осуществить первичные настройки, подключение к сети Интернет, настройку записи на жесткий диск, настройку оповещений по тревоге и т.д.





## **ВЫХОД**

Для выхода из системы нажмите на значок  (Выход) в верхнем правом углу экрана.

Мобильный видеорегистратор по умолчанию использует следующие данные:

**Адрес WAN сети:** 192.168.1.100

**Адрес LAN сети:** 10.100.100.1

**Логин:** admin

**Пароль:** admin

## **ТРАНСПОРТИРОВАНИЕ И ХРАНЕНИЕ**

Регистраторы в транспортной таре перевозятся любым видом крытых транспортных средств (в железнодорожных вагонах, закрытых автомашинах, трюмах и отсеках судов, герметизированных отапливаемых отсеках самолетов и т.д.) в соответствии с требованиями действующих нормативных документов.

Условия транспортирования должны соответствовать условиям хранения 5 по ГОСТ 15150-69 (навесы или помещения, где колебания температуры и влажности воздуха несущественно отличаются от колебаний на открытом воздухе (например, палатки, металлические хранилища без теплоизоляции расположенные в макроклиматических районах с умеренным и холодным климатом в атмосфере любых типов).

Хранение камер в транспортной таре на складах изготовителя и потребителя должно соответствовать условиям 1 по ГОСТ 15150-69 (отапливаемые и вентилируемые склады, хранилища с кондиционированием воздуха, расположенные в любых макроклиматических районах).



## **ГАРАНТИЯ**

### **1. Гарантийные обязательства**

Изготовитель гарантирует соответствие настоящего оборудования требованиям технических условий при соблюдении потребителем правил транспортирования, хранения, монтажа и эксплуатации.

Гарантийный срок эксплуатации составляет 36 месяцев (3 года) от даты продажи через торговую или монтажную организацию, но не более 42 месяцев от даты производства, зашифрованной в кодовом номере на задней или нижней части корпуса изделия.

При отсутствии отметки продавца в настоящем руководстве о дате продажи гарантийный срок исчисляется от даты производства.

Гарантийные обязательства не действительны, если причиной неисправности оборудования являются:

- повреждения прибора, вызванные скачком напряжения, обнаружение следов подключения к не рекомендованным источникам электропитания, не предназначенных для данного прибора;
- наличие внешних или внутренних механических повреждений, обнаружение следов воздействия на прибор домашних животных, насекомых, грызунов и посторонних предметов;
- обнаружение внутри прибора следов воздействия на него жидкостей (коррозия, окисление);
- обнаружение следов некавалифицированного ремонта прибора, а также вмешательство в его программное обеспечение;
- наличие следов несанкционированного изменения конструкции, непредусмотренного производителем, воздействие каких-либо других внешних факторов, нарушающих работоспособность данного оборудования;
- нарушение правил эксплуатации, целостности кодового номера изделия, обнаружение стертых (поврежденных) кодового номера изделия;

Гарантийные обязательства действуют только при предъявлении настоящего руководства.

Изготовитель не несет ответственности и не возмещает ущерб за дефекты, возникшие по вине потребителя при несоблюдении правил эксплуатации и монтажа.



## 2. Общие рекомендации по гарантийному ремонту.

При отправке в ремонт оборудования услугами транспортной компании, просим наклеивать на коробку табличку с надписью крупным шрифтом «В РЕМОНТ». А также прилагать акт с указанием дефектов и условий их проявления, комплектности оборудования, контактного лица, номера контактного телефона, e-mail; для гарантийного оборудования - даты покупки и номера расходной накладной, названия компании покупателя.

Данные устройства:


Модель  
Дата сборки  
Серийный  
номер

Упаковку произвел:

\_\_\_\_\_ / \_\_\_\_\_ /

ШТАМП  
ПРОДАВЦА

Дата продажи « \_\_\_\_ » \_\_\_\_\_ 20 \_\_\_\_ г.



Круглосуточная техподдержка  
по оборудованию **АйТек ПРО**  
**8800 700 84 59**

Товар прошел сертификацию  
согласно ГОСТ



Не утилизировать как  
бытовой отход

**Сделано в КНР**